

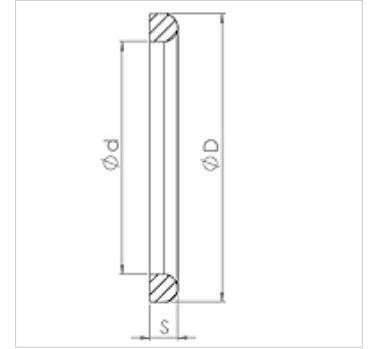
LM-DI PT

Zaptivač za potrebe prehrambene industrije, PTFE

HANSA FLEX

Osobine

Primena	Zaptivni prsten za navojni nastavak za namirnice
Verzija	zaptivni prsten sa jednom ravnom stranom
Norma	DIN 11851
Materijal	PTFE
Temperaturni opseg	od -200 °C do 260 °C



Napomene u vezi porudžbine

Ostali modeli na zahtev

Artikal

Naziv	DN	D (mm)	d (mm)	S (mm)
LM-DI 010 PT	10	20,0	12,0	4,5
LM-DI 013 PT	13	26,0	18,0	4,5
LM-DI 020 PT	20	33,0	23,0	4,5
LM-DI 025 PT	25	40,0	30,0	5,0
LM-DI 032 PT	32	46,0	36,0	5,0
LM-DI 040 PT	40	52,0	42,0	5,0
LM-DI 050 PT	50	64,0	54,0	5,0
LM-DI 065 PT	65	81,0	71,0	5,0
LM-DI 080 PT	80	95,0	85,0	5,0
LM-DI 100 PT	100	114,0	104,0	6,0

je rezervni deo za sledeće proizvode

TUEG LMH VA Navojni spoj za mlekare AG, sa ravnim nastavkom, plemeniti čelik