

WA HR VA

Priključni deo ... HR VA

Osobine

Oblast primene Priključna armatura za metalna creva

Priključak 1 BSP spoljni cilindrični navoj

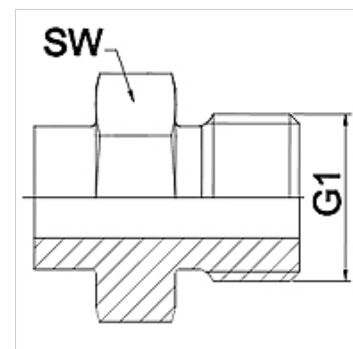
Oblik zaptivke 1 ravno zaptivanje

Norma ISO 228-1

Skraćenica AGR ravan

Konstrukcija pravo

Materijal plemeniti čelik



Napomena

Navedene širine ključeva predstavljaju orijentacione vrednosti!

Napomene u vezi porudžbine

Ostali modeli na zahtev

Artikal

Naziv	DN	PN (bar)	G1	SW (mm)
WA 006 HR VA	6	350	G 1/4"	19
WA 010 HR VA	10	350	G 3/8"	22
WA 013 HR VA	13	315	G 1/2"	27
WA 016 HR VA	16	315	G 5/8"	30
WA 020 HR VA	20	250	G 3/4"	32
WA 025 HR VA	25	200	G 1"	41
WA 032 HR VA	32	160	G 1.1/4"	50
WA 040 HR VA	40	125	G 1.1/2"	55
WA 050 HR VA	50	80	G 2"	70
WA 065 HR VA	65	40	G 2.1/2"	85
WA 080 HR VA	80	40	G 3"	95

Varijante proizvoda

WA HR Priključni deo ... HR čelik, čelik