

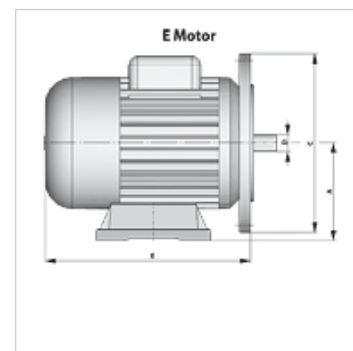
HK B3/B5 230/400V

Elektro motor B3/B5 230/400V

HANSA FLEX

Osobine

| | |
|----------------------------|--|
| Verzija | Konstrukcija B3/B5 sa stopalima koja se mogu skinuti |
| Vrsta zaštite | IP 55 |
| Temperatura okoline | -20 °C do +40 °C |
| Materijal | Kućište: Aluminijum |



Opis

Motori sa kratkospojnim rotorom i sopstvenim hlađenjem

4-polni

Trofazna struja sa više opsega u naponu 220-240 V / 380-420 V pri 50 Hz i 220-280 V / 380-480 V pri 60 Hz

Artikal

| Naziv | n 50 Hz (rpm) | n 60 Hz (rpm) | P 50 Hz (kW) | P 60 Hz (kW) | I 50 Hz (A) | LF 50 Hz | A (mm) | E (mm) | Ø C (mm) | Ø D osovina (mm) | Težina (kg) |
|---------------------------|------------------|------------------|-----------------|-----------------|----------------|----------|-----------|-----------|-------------|---------------------|----------------|
| HK 71 A4 B35 2-4 A | 1410 | 1710 | 0,25 | 0,30 | 0,91 | 0,67 | 71 | 206 | 160 | 14 | 6,1 |
| HK 71 B4 B35 2-4 A | 1380 | 1680 | 0,37 | 0,44 | 1,20 | 0,72 | 71 | 206 | 160 | 14 | 6,7 |
| HK 80 A4 B35 2-4 A | 1380 | 1680 | 0,55 | 0,66 | 1,58 | 0,74 | 80 | 228 | 200 | 19 | 8,9 |

P 50 Hz = nominal output at 400 V/50 Hz – P 60 Hz = nominalna snaga pri 400 V/60 Hz – n 50 Hz = nominalni broj obrtaja pri 400 V/50 Hz – n 60 Hz = nominalni broj obrtaja pri 400 V/60 Hz – I 50 Hz = nominalna struja pri 400 V/50 Hz – LF 50 Hz = koeficijent snage cos phi pri 50 Hz

Dodatni elementi

HK MPK Tabela za izbor kombinacija motora-pumpe za zupčaste pumpe