

WA A VA

Priključni deo ... A, VA

HANSA FLEX

Osobine

Oblast primene Priključna armatura za metalna creva

Priključak 1 metrički navoj navrtke

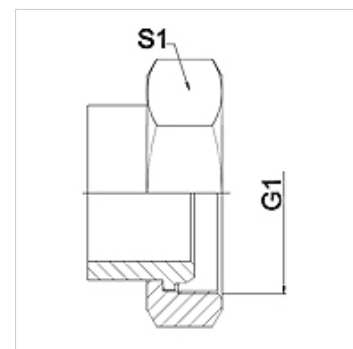
Oblik zaptivke 1 Loptasti naglavak

Norma DIN 3863

Skraćenica DKM

Konstrukcija pravo

Materijal plemeniti čelik



Napomena

Navedene širine ključeva predstavljaju orijentacione vrednosti!

Napomene u vezi porudžbine

Ostali modeli na zahtev

Artikal

Naziv	DN	PN (bar)	G1	S1 (mm)
WA 020 A VA	20	63	M 30 x 1,5	36,0
WA 025 A VA	25	63	M 38 x 1,5	46,0
WA 032 A VA	32	63	M 45 x 1,5	55,0
WA 040 A VA	40	40	M 52 x 1,5	60,0
WA 050 A VA	50	40	M 65 x 2	70,0
WA 065 A VA	65	40	M 78 x 2	90,0

Varijante proizvoda

WA A Priključni deo ... A, čelik, čelik