

WA A

Priključni deo ... A, čelik

HANSA FLEX

Osobine

Oblast primene Priključna armatura za metalna creva

Priključak 1 metrički navoj navrtke

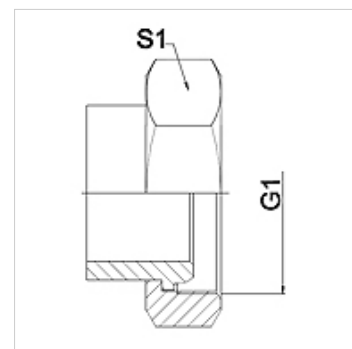
Oblik zaptivke 1 Loptasti naglavak

Norma DIN 3863

Skraćenica DKM

Konstrukcija pravo

Materijal čelik



Napomena

Model sa varom samo u varijanti od plemenitog čelika

Navedene širine ključeva predstavljaju orijentacione vrednosti!

Napomene u vezi porudžbine

Ostali modeli na zahtev

Artikal

Naziv	DN	PN (bar)	G1	S1 (mm)
WA 020 A	20	63	M 30 x 1,5	36,0
WA 025 A	25	63	M 38 x 1,5	46,0
WA 032 A	32	63	M 45 x 1,5	55,0
WA 040 A	40	40	M 52 x 1,5	60,0
WA 050 A	50	40	M 65 x 2	70,0
WA 065 A	65	40	M 78 x 2	90,0

Varijante proizvoda

WA A VA Priključni deo ... A, VA, plemeniti čelik