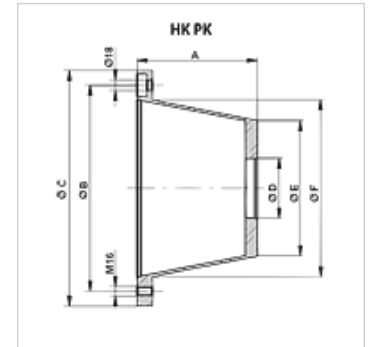


Osobine

Verzija	može se kombinovati sa spojnicom HK ROTEX AF
Materijal	Aluminijum
Upotreba	For axial piston pump HK PVPC and vane pump HK PFE



Opis

Centriranje osovine motora i pumpe

Artikal

Naziv	A (mm)	Ø B (mm)	Ø C (mm)	Ø D (mm)	Ø E (mm)	Ø F (mm)	Prirubnica priključak pumpe	Pumpa	Motor	Težina (kg)
HK PK 350 040 400	188,00	300	350	101,6	225	260	Prirubnica sa dva otvora 146	HKPFE41 / HKPVPC30	BG160	2,9
HK PK 350 060 400	204,00	300	350	101,6	230	260	Prirubnica sa dva otvora 146	HKPFE41 / HKPVPC30	BG160/180	3,0
HK PK 350 060 500	204,00	300	350	127,0	230	260	Prirubnica sa dva otvora 181	HKPVPC50	BG180	3,0
HK PK 350 101 900	228,00	300	350	127,0	248	260	Prirubnica sa dva otvora 181	HKPFE52	BG180	3,3
HK PK 400 040 400	204,00	350	400	101,6	230	300	Prirubnica sa dva otvora 146	HKPVPC40	BG200	5,3
HK PK 400 040 600	204,00	350	400	127,0	230	300	Prirubnica sa dva otvora 181	HKPVPC50	BG200	5,1
HK PK 400 050 700	228,00	350	400	127,0	279	300	Prirubnica sa dva otvora 181	HKPFE52	BG200	5,7
HK PK 450 032 300	262,00	400	450	127,0	315	350	Prirubnica sa dva otvora 181	HKPVPC50	BG225	6,6

Pribor

HK DRV	Prigušni prsten
HK DPT	Zaptivka za nosač pumpe