

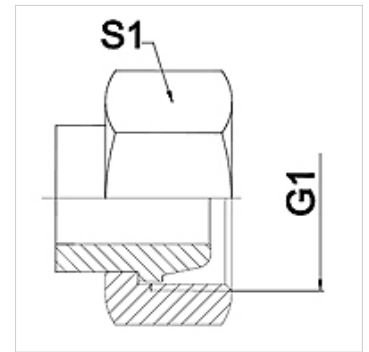
WA AFS

Priključni deo ... AFS čelik

HANSA FLEX

Osobine

Oblast primene	Priključna armatura za metalna creva
Priključak 1	metrički navoj navrtke
Oblik zaptivke 1	24° spoljašnji konus
Norma	odgovarajuće za kontra priključak prema DIN 2353 / DIN EN ISO 8434-1
Skraćenica	DKS
Konstrukcija	pravo
Seriya	težak
Materijal	čelik



Napomena

Model sa varom samo u varijanti od plemenitog čelika
Navedene širine ključeva predstavljaju orijentacione vrednosti!

Napomene u vezi porudžbine

Ostali modeli na zahtev

Artikal

Naziv	DN	PN (bar)	G1	Seriya	S1 (mm)
WA 004 AFS	4	630	M 16 x 1,5	8S	19,0
WA 006 AFS	6	630	M 18 x 1,5	10 S	22,0
WA 008 AFS	8	630	M 20 x 1,5	12 S	24,0
WA 010 AFS	10	630	M 22 x 1,5	14 S	27,0
WA 013 AFS	13	400	M 24 x 1,5	16 S	30,0
WA 016 AFS	16	400	M 30 x 2	20 S	36,0
WA 020 AFS	20	400	M 36 x 2	25 S	41,0
WA 025 AFS	25	250	M 42 x 2	30 S	50,0
WA 032 AFS	32	250	M 52 x 2	38 S	60,0

Varijante proizvoda

WA AFS VA Priključni deo ... AFS VA, plemeniti čelik