

# WA AJ

Priključni deo ... AJ čelik

**HANSA FLEX**

## Osobine

**Oblast primene** Priključna armatura za metalna creva

**Priključak 1** UN/UNF navoj navrtke

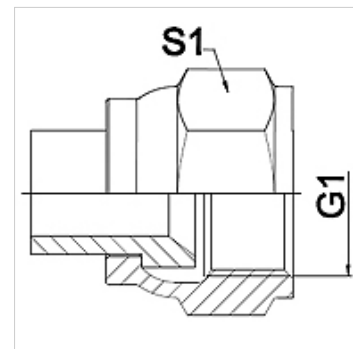
**Oblik zaptivke 1** 74° unutrašnji konus

**Norma** SAE J514

**Skraćenica** DKJ

**Konstrukcija** pravo

**Materijal** čelik



## Napomena

Model sa varom samo u varijanti od plemenitog čelika

Navedene širine ključeva predstavljaju orijentacione vrednosti!

## Napomene u vezi porudžbine

Ostali modeli na zahtev

## Artikal

Naziv	DN	PN (bar)	G1	S1 (mm)
WA 006 AJ	6	275	7/16" -20 UNF	14,0
WA 008 AJ	8	275	1/2" -20 UNF	17,0
WA 010 AJ	10	275	9/16" -18 UNF	19,0
WA 013 AJ	13	275	3/4" -16 UNF	24,0
WA 016 AJ	16	210	7/8" -14 UNF	27,0
WA 020 AJ	20	210	1.11/16" -12 UN	32,0
WA 025 AJ	25	170	1.5/16" -12 UN	41,0
WA 032 AJ	32	140	1.5/8" -12 UN	50,0
WA 040 AJ	40	105	1.7/8" -12 UN	60,0
WA 050 AJ	50	80	2.1/2" -12 UN	75,0

## Varijante proizvoda

WA AJ VA Priključni deo ... AJ VA, plemeniti čelik