

WA HJ

Priključni deo ... HJ čelik

HANSA FLEX

Osobine

Oblast primene Priključna armatura za metalna creva

Priključak 1 UN/UNF spoljni navoj

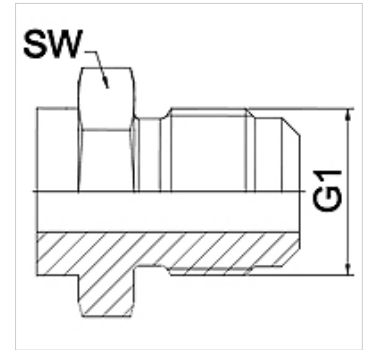
Oblik zaptivke 1 74° spoljašnji konus

Norma SAE J514

Skraćenica AGJ

Konstrukcija pravo

Materijal čelik



Napomena

Model sa varom samo u varijanti od plemenitog čelika

Navedene širine ključeva predstavljaju orijentacione vrednosti!

Napomene u vezi porudžbine

Ostali modeli na zahtev

Artikal

Naziv	DN	PN (bar)	G1	SW (mm)
WA 006 HJ	6	345	7/16" -20 UNF	14
WA 008 HJ	8	345	1/2" -20 UNF	14
WA 010 HJ	10	345	9/16" -18 UNF	19
WA 013 HJ	13	310	3/4" -16 UNF	22
WA 016 HJ	16	240	7/8" -14 UNF	24
WA 020 HJ	20	240	1.1/16" -12 UN	27
WA 025 HJ	25	210	1.5/16" -12 UN	36
WA 032 HJ	32	170	1.5/8" -12 UN	46
WA 040 HJ	40	140	1.7/8" -12 UN	50
WA 050 HJ	50	115	2.1/2" -12 UN	65

Varijante proizvoda

WA HJ VA Priključni deo ... HJ VA, plemeniti čelik