

WA HR

Priključni deo ... HR čelik

HANSA FLEX

Osobine

Oblast primene Priključna armatura za metalna creva

Priključak 1 BSP spoljni cilindrični navoj

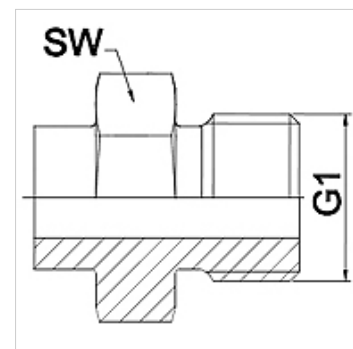
Oblik zaptivke 1 ravno zaptivanje

Norma ISO 228-1

Skraćenica AGR ravan

Konstrukcija pravo

Materijal čelik



Napomena

Model sa varom samo u varijanti od plemenitog čelika

Navedene širine ključeva predstavljaju orijentacione vrednosti!

Napomene u vezi porudžbine

Ostali modeli na zahtev

Artikal

Naziv	DN	PN (bar)	G1	SW (mm)
WA 006 HR	6	350	G 1/4"	19
WA 010 HR	10	350	G 3/8"	22
WA 013 HR	13	315	G 1/2"	27
WA 016 HR	16	315	G 5/8"	30
WA 020 HR	20	250	G 3/4"	32
WA 025 HR	25	200	G 1"	41
WA 032 HR	32	160	G 1.1/4"	50
WA 040 HR	40	125	G 1.1/2"	55
WA 050 HR	50	80	G 2"	70

Varijante proizvoda

WA HR VA Priključni deo ... HR VA, plemeniti čelik