

# WA HS

Priključni deo ... HS čelik

**HANSA FLEX**

## Osobine

**Oblast primene** Priključna armatura za metalna creva

**Priključak 1** metrički spoljni cilindrični navoj

**Oblik zaptivke 1** 24° unutrašnji konus

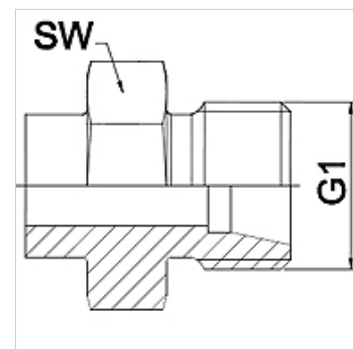
**Norma** DIN 2353  
ISO 8434-1

**Skraćenica** CES

**Konstrukcija** pravo

**Serija** težak

**Materijal** čelik (koji se može zavarivati)



## Napomena

Navedene širine ključeva predstavljaju orijentacione vrednosti!

## Napomene u vezi porudžbine

Ostali modeli na zahtev

## Artikal

Naziv	DN	PN (bar)	G1	Serija	SW (mm)
WA 004 HS	4	630	M 16 x 1,5	8S	17
WA 006 HS	6	630	M 18 x 1,5	10 S	19
WA 008 HS	8	630	M 20 x 1,5	12 S	22
WA 010 HS	10	630	M 22 x 1,5	14 S	24
WA 013 HS	13	400	M 24 x 1,5	16 S	27
WA 016 HS	16	400	M 30 x 2	20 S	32
WA 020 HS	20	400	M 36 x 2	25 S	36
WA 025 HS	25	250	M 42 x 2	30 S	46
WA 032 HS	32	250	M 52 x 2	38 S	55

## Varijante proizvoda

**WA HS VA** Priključni deo ... HS VA, plemeniti čelik