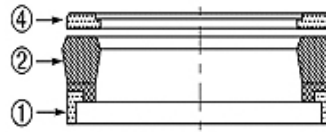
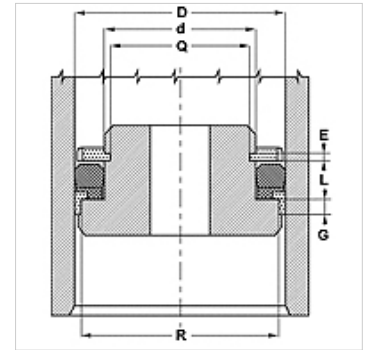


Osobine

Konstrukcija	Zaptivka klipa
Radni pritisak	maks. do 500 bara
Brzina max.	0,5 m/s
Temperatura min.	-30 °C
Temperatura max.	110 °C
Mediji	Mineralna ulja Vodene emulzije
Montaža	na jednodelnim klipovima
Materijal	(1) Prsten za vođenje: acetalna smola (2) Zaptivka: tkaninom pojačan NBR (4) Uskočnik (seger prsten): acetalna smola
Primena	Hidraulika



Toleranz / Tolerance							
D	d	L	R	P	G	Q	E
H11	±0,08	±0,2	±0,05	±0,1	±0,1	±0,08	±0,1



Opis

Mala potreba za prostorom
veoma otporno na proces ekstruzije

Napomene u vezi porudžbine

Molimo kontaktirajte nas ukoliko imate pitanja u vezi posebnih uslova rada (tečnosti, temperatura, pritisak ...).
Moguć drugi materijal: FPM.

Artikal

Naziv	D (mm)	d (mm)	L (mm)	G (mm)	E (mm)	R (mm)	Q (mm)
B 177 118-NWO-KR	45,0	30	9,5	6,35	3,10	40,40	25,80
B 196 118-NWO-KR	50,0	30	14,5	6,35	3,35	44,30	25,80
B 216 157-1-NWO-K	55,0	40	11,0	6,35	3,10	50,40	35,80
B 236 157-NWO-KR	60,0	40	14,5	6,35	3,35	54,16	36,10
B 248 177-NWO-KR	63,0	45	11,0	6,35	3,10	58,40	40,84
B 275 196-NWO-KR	70,0	50	14,5	6,35	3,35	64,20	45,84
B 314 236-NWO-KR	80,0	60	14,5	6,35	3,35	74,30	55,80
B 354 275-NWO-KR	90,0	70	14,5	6,35	3,35	84,15	66,10
B 393 314-NWO-KR	100,0	80	14,5	6,35	3,35	94,15	75,84
B 411 334-NWO-KR	104,5	85	13,0	6,35	3,35	98,90	81,10
B 433 354-1-NWO-K	110,0	90	13,0	6,35	3,10	104,15	85,90
B 452 374-NWO-KR	115,0	95	14,5	6,35	3,35	109,90	90,50
B 492 413-NWO-KR	125,0	105	12,5	6,35	3,35	119,15	101,00
B 629 551-1-NWO-K	160,0	140	14,0	6,35	3,20	154,30	136,00