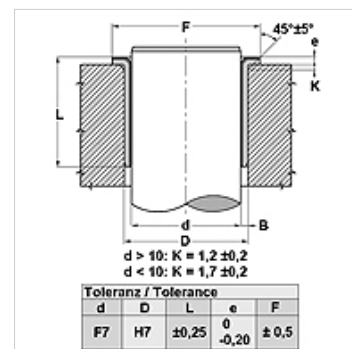
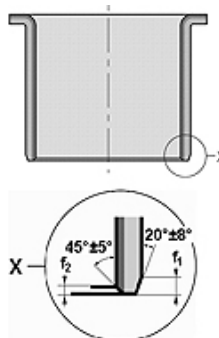


BK-1 F

Klizna čaura, BK-1-F

HANSA FLEX

Osobine	
Konstrukcija	PTFE oslojeni klizni ležaj bez održavanja
pv	Stalni režim rada : 1,8 N/mm ² x m/s Kratki režim rada : 3,6 N/mm ² x m/s
dozvoljeno opterećenje	statički: 250 N/mm ² niska brzina klizanja: 140 N/mm ² Rotacija, oscilacija: 55 N/mm ²
Brzina	Suvi hod: 2 m/s hidrodinamički rad: >2 m/s
Koeficijent toplotnog širenja	paralelno prema površini prstena: 11 x 10-6 K-1 uspravno prema površini: 30 x 10-6 K-1
Koeficijent toplotne provodljivosti	> 40 W (m x K)-1
Temperatura min.	-200 °C
Temperatura max.	270 °C
Pritiskanje površine	250 (≤ N/mm ²)
Materijal	Čelična leđa na kojima je sinterovan porozan sloj bronze nakon toga se kombinacija olova sa PTFE oslojava bronzom
Površinska zaštita	pocinkovano ili presvučeno bakrom
Primena	Čaure BK-1 podesne su za transferno, rotaciono i oscilatorno kretanje Vođice šipke za pneumatske i hidraulične cilindre Ušice za pričvršćivanje pneumatskih i hidrauličnih cilindara Transportna postrojenja, tekstilne mašine, automobili ...
Norma	ISO 3547 DIN 1494



Napomena

Dubina neravnine na vratilu koju treba uzeti u obzir $Ra < 0,4 \mu m$.
Tvrdoća vratila koju treba uzeti u obzir $350 < HB < 600$.

Opis

Podesno za suvi hod i ne zahteva održavanje
Apsorpcija buke i oscilacije.
Opcija za hidrodinamički rad
Dozvoljeno visoko opterećenje.
Dobra postojanost na hemikalije
Dobre karakteristike trenja.
Bez efekta Stici-Slip.
Širok temperaturni opseg.
Velika brzina klizanja.
Ne upija vodu.
Mali zazor tokom rada.
Sa velikom uštedom prostora

Artikal

Naziv	d (mm)	D (mm)	L (mm)	e (mm)	F (mm)	f1 (mm)	f2 (mm)
BK-1- 06 070 F	6	8	7,0	1,0	12	0,5	0,3
BK-1- 10 120 F	10	12	12,0	1,0	18	0,5	0,3
BK-1- 12 120 F	12	14	12,0	1,0	20	0,5	0,3
BK-1- 14 120 F	14	16	12,0	1,0	22	0,5	0,3
BK-1- 15 120 F	15	17	12,0	1,0	23	0,5	0,3
BK-1- 15 170 F	15	17	17,0	1,0	23	0,5	0,3
BK-1- 18 120 F	18	20	12,0	1,0	26	0,5	0,3
BK-1- 18 170 F	18	20	17,0	1,0	26	0,5	0,3
BK-1- 20 115 F	20	23	11,5	1,5	31	0,8	0,4
BK-1- 20 165 F	20	23	16,5	1,5	31	0,8	0,4
BK-1- 20 215 F	20	23	21,5	1,5	31	0,8	0,4
BK-1- 25 165 F	25	28	16,5	1,5	36	0,8	0,4
BK-1- 25 215 F	25	28	21,5	1,5	36	0,8	0,4

BK-1 F

Klizna čaura, BK-1-F

Artikal

Naziv	d (mm)	D (mm)	L (mm)	e (mm)	F (mm)	f1 (mm)	f2 (mm)
BK-1- 30 160 F	30	34	16,0	2,0	42	1,0	0,5
BK-1- 30 260 F	30	34	26,0	2,0	42	1,0	0,5
BK-1- 35 160 F	35	39	16,0	2,0	49	1,0	0,5
BK-1- 35 260 F	35	39	26,0	2,0	49	1,0	0,5