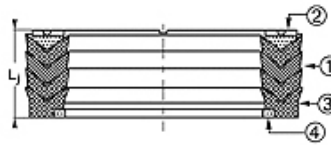
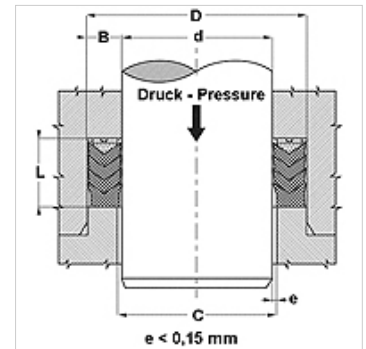


### Osobine

Konstrukcija	Pokrivna manžetna
Radni pritisak	maks. do 400 bara
Brzina max.	0,5 m/s
Temperatura min.	-30 °C
Temperatura max.	110 °C
Mediji	Mineralna ulja Vodene emulzije
Montaža	u otvorenim žlebovima
Materijal	(1) Pokrivna manžetna: 1 x NBR, + 2 x tkaninom pojačan NBR (2) Potporni prsten: acetalna smola / PTBR (3) Pritisni prsten: tkaninom tvrdo pojačan NBR (4) Potporni prsten: acetalna smola / PTBR
Primena	Hidraulika



Toleranz / Tolerance		
d	D	L
H8/f7	H9	d < 200 : Lj +1,0/+1,5 d > 200 : Lj +1,5/+2,0



### Opis

otporno na visoke temperature  
Za teške uslove rada, kao npr. udarci pod pritiskom.  
Jake vibracije, loše površine.

### Napomene u vezi porudžbine

Molimo kontaktirajte nas ukoliko imate pitanja u vezi posebnih uslova rada (tečnosti, temperatura, pritisak ...).  
Moguć drugi materijal: FPM.

### Artikal

Naziv	d (mm)	D (mm)	L (mm)
CH-177 118-NEI	30,00	45,00	22,20
CH-200 141-NEI	36,00	51,00	24,00
CH-216 157-NEI	40,00	55,00	22,62
CH-236 177-NEI	45,00	60,00	22,22
CH-255 196-NEI	50,00	65,00	24,60
CH-255 196-1-NEI	50,00	65,00	26,00
CH-284 204-NEI	52,00	72,00	32,50
CH-295 236-NEI	60,00	75,00	19,00
CH-299 236-NEI	60,00	76,00	29,00
CH-314 236-NEI	60,00	80,00	32,15
CH-326 275-NEI	70,00	83,00	25,00
CH-334 248-NEI	63,00	85,00	32,00
CH-334 255-NEI	65,00	85,00	29,00
CH-354 275-NEI	70,00	90,00	30,00
CH-393 314-NEI	80,00	100,00	30,00
CH-413 334-1-NEI	85,00	105,00	30,00
CH-511 433-NEI	110,00	130,00	30,00

### Varijante proizvoda

CH Pokrivna manžetna, CH, (1) Pokrivna manžetna: 1 x NBR, + 2 x tkaninom pojačan NBR