

# DBM NEO

Garnitura zaptivki za klip za jednodelne klipove DBM-NEO

**HANSA FLEX**

## Osobine

Radni pritisak maks. do 300 bara

Brzina max. 0,5 m/s

Temperatura min. -30 °C

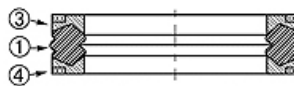
Temperatura max. 110 °C

Mediji Mineralna ulja  
Vodene emulzije

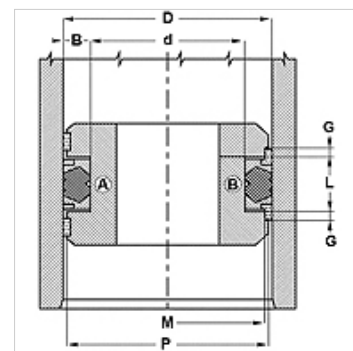
Montaža na jednodelnim ili višedelnim klipovima

Materijal (1) Zaptivka: NBR  
(3) Potporni prsten: Poliester  
(4) Kalupni prsten: acetalna smola

Primena Hidraulika



Toleranz / Tolerance					
D	d	L	G	M	P
H11	+0,12 0	+0,20 0	+0,10 0	± 0,05	± 0,15



## Opis

Veoma dobro zaptivanje kod niskog pritiska.

jednostavna montaža

Jednostavno rešenje.

## Napomene u vezi porudžbine

Moguć drugi materijal

## Artikal

Naziv	D (mm)	d (mm)	L (mm)
DBM 157 118-NEO	40	30	16,4
DBM 236 173-NEO	60	44	18,4
DBM 314 236-NEO	80	60	22,4