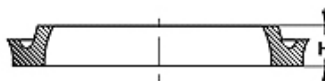
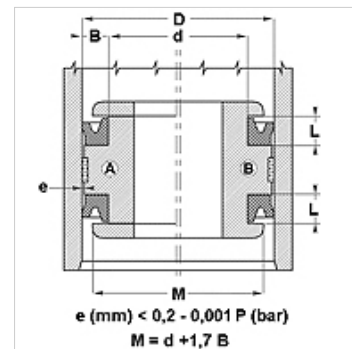


### Osobine

Konstrukcija	Žlebasti prsten klipa
Radni pritisak	maks. do 80 bara
Brzina max.	0,5 m/s
Verzija	col
Temperatura min.	-30 °C
Temperatura max.	100 °C
Mediji	Mineralna ulja Voda vazduh
Montaža	na jednodelnim klipovima A na višedelnim klipovima B
Materijal	75° Shore A NBR
Primena	Hidraulika + pneumatika



Toleranz / Tolerance		
D	d	L
H9 / e8	h9	+0,50 0



### Opis

zaptivka sa malim koeficijentom trenja.  
Jednostavno rešenje.

### Napomene u vezi porudžbine

U mogućnosti smo da kratkoročno izradimo zaptivke prečnika 20 do 510 mm.

### Artikal

Naziv	D (mm)	d (mm)	L (mm)	H (mm)
DDE 50	13,00	6,70	6,30	4,76
DDE 62	16,00	8,10	7,00	5,55
DDE 75	19,05	12,70	5,00	3,17
DDE 100	25,40	16,50	8,00	6,35
DDE 106	27,00	17,50	8,00	6,35
DDE 112	29,00	19,05	8,00	6,35
DDE 125	32,00	19,30	8,00	6,35
DDE 137	35,00	22,30	8,00	6,35
DDE 143	37,00	26,00	8,00	6,35
DDE 150	38,00	30,00	8,00	6,35
DDE 150100	38,10	25,40	9,52	7,92
DDE 156	40,00	27,30	8,00	6,35
DDE 162	42,00	30,90	8,00	6,35
DDE 175112	44,45	28,57	11,10	9,52
DDE 175	45,00	35,50	8,50	7,00
DDE 200	51,00	41,50	9,00	7,14
DDE 212150	53,97	38,10	11,10	9,52
DDE 250	64,00	46,30	10,50	8,85
DDE 300	76,00	57,90	10,50	8,73
DDE 300225	76,20	57,15	14,30	12,70
DDE 312	80,00	67,30	8,00	6,35
DDE 387	99,00	86,30	11,00	9,52
DDE 400	102,00	89,30	11,00	9,52
DDE 437	111,00	94,70	9,50	7,93