

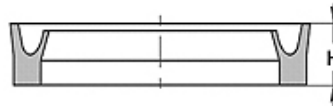
DDIM P

Zaptivka šipke, DDIM-P

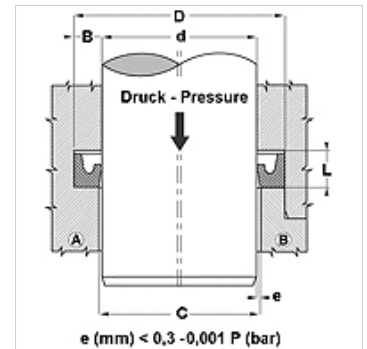
HANSA FLEX

Osobine

Konstrukcija	Zaptivna ivica šipke
Radni pritisak	maks. do 16 bara
Brzina max.	1,0 m/s
Temperatura min.	-30 °C
Temperatura max.	80 °C
Mediji	Vazduh
Montaža	u zatvorenim žlebovima A u otvorenim žlebovima B
Materijal	90° Shore A PUR
Primena	Hidraulika + pneumatika



Toleranz / Tolerance		
d	D	L
H8 / f7	H9	+0,5 0



Opis

zaptivka sa malim koeficijentom trenja.
Jednostavno rešenje.

Napomene u vezi porudžbine

Ostale dimenzije na zahtev

Artikal

Naziv	D (mm)	d (mm)	L (mm)	H (mm)
DDIM 05 09-P	9	5	3,0	2,5
DDIM 06 12-P	12	6	4,5	4,0
DDIM 08 14-P	14	8	4,5	4,0
DDIM 10 16-P	16	10	5,0	4,5
DDIM 30 38-P	38	30	6,0	5,5
DDIM 50 60-P	60	50	7,5	7,0

Varijante proizvoda

DDIM Zaptivka šipke, DDIM, 90° Shore A NBR