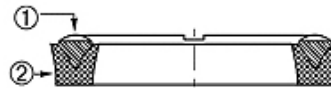
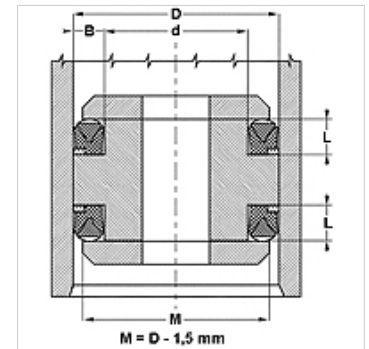


Osobine

Konstrukcija	Garnitura zaptivki za žlebasti prsten
Radni pritisak	maks. do 250 bara
Brzina max.	0,5 m/s
Temperatura min.	-40 °C
Temperatura max.	110 °C
Mediji	Mineralna ulja Vodene emulzije
Montaža	na višedelnim klipovima
Materijal	(1) Potporni prsten: NBR (2) Zaptivka: tkaninom pojačan NBR
Primena	Hidraulika



Toleranz / Tolerance			
D	d	M	L
H9 / e8	± 0,06	± 0,10	± 0,12



Opis

Mala potreba za prostorom
veoma otporno na proces ekstruzije

Napomene u vezi porudžbine

Molimo kontaktirajte nas ukoliko imate pitanja u vezi posebnih uslova rada (tečnosti, temperatura, pritisak ...).
Moguć drugi materijal: FPM.

Artikal

Naziv	D (mm)	d (mm)	L (mm)
DS 940 47	24	12	7,5
DS 980 51	25	13	8,0
DS 157 098	40	25	10,0
DS 196 137	50	35	10,0
DS 216 1571	55	40	9,5
DS 216 157	55	40	12,0
DS 255 177	65	45	13,5
DS 275 196	70	50	13,5
DS 314 236	80	60	13,5
DS 354 275	90	70	13,5
DS 374 295	95	75	13,5
DS 590 492	150	125	14,0
DS 787 669	200	170	19,8
DS 886 767	225	195	19,8
DS 984 866	250	220	19,8
DS 118 11062	300	270	19,8