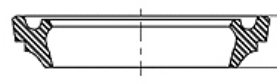


DSR U FPM

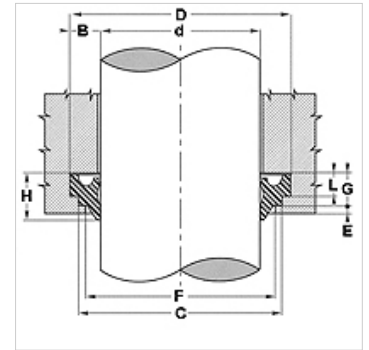
Dupli skidač, DSR-U-FPM

Osobine

Konstrukcija	Skidač
Brzina max.	0,5 m/s
Temperatura min.	-30 °C
Temperatura max.	110 °C
Mediji	Mineralna ulja Vodene emulzije
Montaža	Skidač oblikovati u oblik bubrega i pritisnuti u prihvatni žleb
Primena	Hidraulika
Materijal	FPM



Toleranz / Tolerance					
d	D	L	C	F	G
h11	H11	+0,20 0	H10	H11	+0,20 0



Opis

jednostavna montaža

Artikal

Naziv	D (mm)	d (mm)	E (mm)	L (mm)	C (mm)
DSR 56-U FPM	64	56	1,0	4,0	62