

# NPSL-P

Kombinovani element, NPSL-P

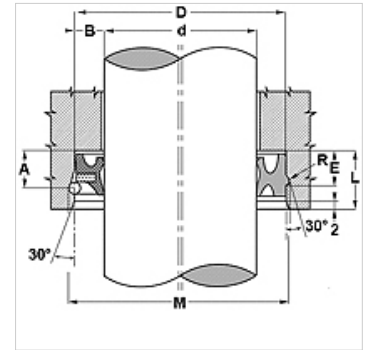
**HANSA FLEX**

## Osobine

Konstrukcija	Zaptivka skidača šipke
Radni pritisak	maks. do 10 bara
Brzina max.	1,0 m/s
Temperatura min.	-30 °C
Temperatura max.	90 °C
Mediji	Mineralna ulja Voda vazduh
Montaža	u otvorenim žlebovima B
Materijal	93° Shore A poliuretan
Primena	Pneumatika



Toleranz / Tolerance				
d	D	M	A	E
H8 / f8	H10	± 0,10	+0,20 0	+0,25 0



## Opis

zaptivka sa malim koeficijentom trenja.  
Kombinovani element zaptivka/skidač

## Artikal

Naziv	d (mm)	D (mm)	h (mm)	H (mm)	L (mm)	M (mm)	E (mm)	R (mm)
NPSL-P 12	12	22	7,0	10,4	13	24,20	8,80	1,10
NPSL-P 16	16	26	7,0	10,4	13	28,20	8,80	1,10
NPSL-P 18	18	28	7,0	10,4	13	30,20	8,80	1,10
NPSL-P 20	20	30	7,0	10,4	13	32,20	8,80	1,40
NPSL-P 22	22	32	7,3	10,4	14	34,80	9,40	1,40
NPSL-P 25	25	35	7,3	10,4	14	37,80	9,40	1,40
NPSL-P 30	30	40	7,3	10,4	14	42,80	9,40	1,40
NPSL-P 32	32	42	7,3	10,4	14	44,80	9,40	1,40
NPSL-P 40	40	50	7,3	10,4	14	52,80	9,40	1,40
NPSL-P 45	45	55	7,7	10,4	15	58,60	10,40	1,80