

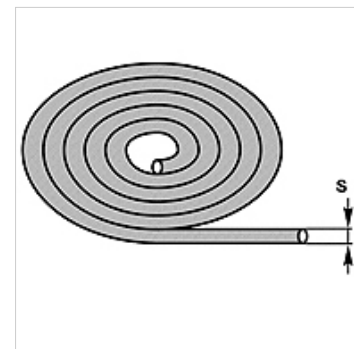
# O-Ringschnur 70° Shore NBR

O-prsten, 70SH NBR

**HANSA FLEX**

## Osobine

Konstrukcija	O-prstenasti kanap
Boja	crna
Temperatura min.	-35 °C
Temperatura max.	100 °C
Mediji	postojan na mineralna ulja i masti Ozon Kiseonik
Materijal	NBR 70 Shore A



## Artikal

Naziv	S (mm)	Tolerancija
OR SCHNUR 1.5	1,50	+/- 0,20 mm
OR SCHNUR 1.6	1,60	+/- 0,20 mm
OR SCHNUR 1.78	1,78	+/- 0,20 mm
OR SCHNUR 2	2,00	+/- 0,20 mm
OR SCHNUR 2.4	2,40	+/- 0,25 mm
OR SCHNUR 2.5	2,50	+/- 0,25 mm
OR SCHNUR 2.62	2,62	+/- 0,25 mm
OR SCHNUR 3	3,00	+/- 0,25 mm
OR SCHNUR 3.2	3,20	+/- 0,35 mm
OR SCHNUR 3.5	3,50	+/- 0,35 mm
OR SCHNUR 3.53	3,53	+/- 0,35 mm
OR SCHNUR 4	4,00	+/- 0,35 mm
OR SCHNUR 4.5	4,50	+/- 0,40 mm
OR SCHNUR 5	5,00	+/- 0,40 mm
OR SCHNUR 5.33	5,33	+/- 0,40 mm
OR SCHNUR 5.5	5,50	+/- 0,40 mm
OR SCHNUR 5.7	5,70	+/- 0,40 mm
OR SCHNUR 6	6,00	+/- 0,40 mm
OR SCHNUR 6.35	6,35	+/- 0,55 mm
OR SCHNUR 6.5	6,50	+/- 0,55 mm
OR SCHNUR 7	7,00	+/- 0,55 mm
OR SCHNUR 7.5	7,50	+/- 0,55 mm
OR SCHNUR 8	8,00	+/- 0,55 mm
OR SCHNUR 8.4	8,40	+/- 0,55 mm
OR SCHNUR 8.5	8,50	+/- 0,55 mm
OR SCHNUR 9	9,00	+/- 0,55 mm
OR SCHNUR 9.5	9,50	+/- 0,55 mm
OR SCHNUR 10	10,00	+/- 0,65 mm

## Dodatni elementi

OR KLEBER O-prsten, lepak