

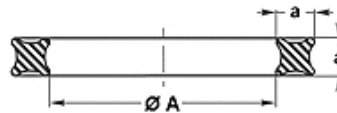
QR (70° Shore NBR)

Prsten sa četiri ruba, 70SH NBR

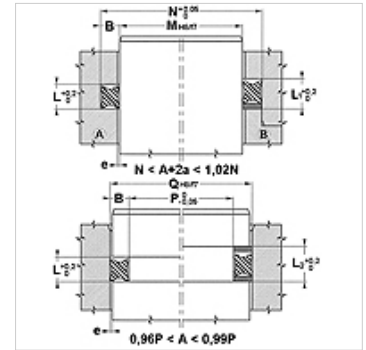
HANSA FLEX

Osobine

Konstrukcija	Prsten sa četiri ruba
Radni pritisak	maks. do 150 bara, sa potpornim prstenom maks. do 400 bara
Brzina max.	0,5 m/s
Temperatura min.	-30 °C
Temperatura max.	110 °C
Mediji	Mineralna ulja HFA, HFB
Montaža	u spoljne i unutrašnje žlebove
Materijal	NBR 70 Shore A



Spaltmaß / Clearance	
a	e max.
1,78	0,05
2,62 - 3,53	0,07
5,34 - 6,99	0,10



Napomena

Rotacioni pokreti (obratite nam se za savet) maks. do 2 m/s
QR6, QR7, QR8 moraju biti montirani otvorenom žlebu tipa B
Zazor:

a= 1,78; e max.=0,05

a= 2,62 - 3,53; e max.=0,07

a= 5,34 - 6,99; e max.=0,1

Opis

potreban mali prostor i mali koeficijent trenja

brojne mogućnosti primene u statičkom i dinamičkom opsegu, bez uvijanja kod rotacionih pokreta

Napomene u vezi porudžbine

Molimo kontaktirajte nas ukoliko imate pitanja u vezi posebnih uslova rada (tečnosti, temperatura, pritisak ...).

Moguć drugi materijal: NBR 90, EPDM, MVQ, FPM

Artikal

Naziv	a (mm)	Ø A (mm)
QR 6	1,78	2,90
QR 7	1,78	3,68
QR 8	1,78	4,47
QR 9	1,78	5,28
QR 10	1,78	6,07
QR 11	1,78	7,65
QR 12	1,78	9,25
QR 110	2,62	9,19
QR 111	2,62	10,77
QR 112	2,62	12,37
QR 113	2,62	13,94
QR 114	2,62	15,54
QR 115	2,62	17,12
QR 116	2,62	18,72
QR 117	2,62	20,29
QR 124	2,62	31,42
QR 210	3,53	18,64
QR 211	3,53	20,22
QR 212	3,53	21,82
QR 213	3,53	23,40
QR 214	3,53	24,99
QR 215	3,53	26,58
QR 216	3,53	28,17
QR 217	3,53	29,75
QR 218	3,53	31,34
QR 219	3,53	32,92
QR 220	3,53	34,52
QR 221	3,53	36,09
QR 222	3,53	37,69
QR 223	3,53	40,87



QR (70° Shore NBR)

Prsten sa četiri ruba, 70SH NBR

Artikal		
Naziv	a (mm)	Ø A (mm)
QR 224	3,53	44,05
QR 325	5,34	37,47
QR 326	5,34	40,65
QR 327	5,34	43,82
QR 328	5,34	47,00
QR 329	5,34	50,16
QR 330	5,34	53,34
QR 331	5,34	56,52
QR 332	5,34	59,69
QR 333	5,34	62,87
QR 334	5,34	66,04
QR 335	5,34	69,22
QR 336	5,34	72,39
QR 337	5,34	75,57
QR 338	5,34	78,74
QR 339	5,34	81,92
QR 340	5,34	85,09
QR 341	5,34	88,27
QR 342	5,34	91,44
QR 343	5,34	94,62
QR 344	5,34	97,79
QR 345	5,34	100,14
QR 346	5,34	104,14
QR 347	5,34	107,32
QR 348	5,34	110,50
QR 349	5,34	113,67
QR 356	5,34	135,89
QR 425	6,99	113,67
QR 426	6,99	116,84
QR 427	6,99	120,02
QR 428	6,99	123,20
QR 429	6,99	126,37
QR 430	6,99	129,54
QR 431	6,99	132,72
QR 432	6,99	135,90
QR 433	6,99	139,06
QR 434	6,99	142,24
QR 435	6,99	145,42
QR 436	6,99	148,60
QR 437	6,99	151,77
QR 438	6,99	158,12
QR 439	6,99	194,47
QR 440	6,99	170,82
QR 441	6,99	177,17
QR 442	6,99	183,52
QR 443	6,99	189,97
QR 444	6,99	196,22
QR 445	6,99	202,57
QR 446	6,99	215,27
QR 447	6,99	227,97
QR 448	6,99	240,67
QR 449	6,99	253,30
QR 450	6,99	266,07
QR 451	6,99	278,77
QR 452	6,99	291,47
QR 453	6,99	304,17
QR 454	6,99	316,87
QR 455	6,99	329,57
QR 456	6,99	342,30
QR 457	6,99	355,00
QR 458	6,99	367,67
QR 459	6,99	380,37
QR 460	6,99	393,07