

# RSE W

Zaptivka klipa, RSE-W

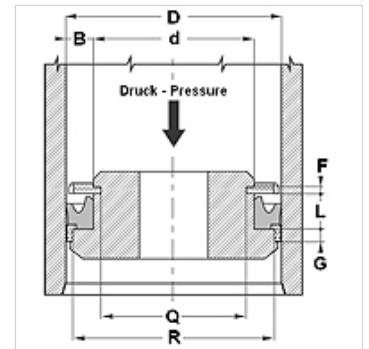
**HANSA FLEX**

## Osobine

Konstrukcija	Žlebasti prsten klipa
Radni pritisak	maks. do 400 bara
Brzina max.	0,5 m/s
Temperatura min.	-30 °C
Temperatura max.	80 °C
Mediji	Mineralna ulja
Montaža	na jednodelnim klipovima
Materijal	(1) Prsten za vođenje: acetalna smola (2) Zaptivka: PUR
Primena	Hidraulika



Toleranz / Tolerance						
D	d	L	G	F	R	Q
H10/ e8	+0,1 0	+0,2 0	±0,1	+0,20 +0,10	0 -0,05	±0,10



## Opis

veoma otporno na habanje  
Dobra zaptivenost.  
Jednostavno rešenje.

## Napomene u vezi porudžbine

U mogućnosti smo da kratkoročno izradimo zaptivke prečnika 20 do 510 mm.

## Artikal

Naziv	D (mm)	d (mm)	L (mm)	G (mm)	R (mm)
RSE 32 20-W	32	20	9,0	6,35	28,50
RSE 40 25-W	40	25	9,5	6,35	35,40
RSE 45 35-W	45	35	9,5	6,35	40,40
RSE 60 40-W	60	40	14,5	6,35	55,40
RSE 65 50-W	65	50	11,0	6,35	60,40
RSE 70 50-W	70	50	14,5	6,35	64,20
RSE 80 60-W1	80	60	14,5	6,35	74,15
RSE 90 70-W1	90	70	14,5	6,35	84,15
RSE 100 80-W	100	80	14,5	6,35	93,15