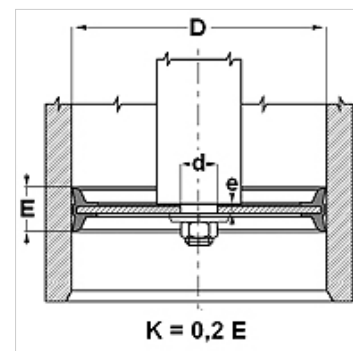


Osobine

Konstrukcija	Komplet klip
Radni pritisak	maks. do 10 bara
Brzina max.	1,0 m/s
Temperatura min.	-30 °C
Temperatura max.	110 °C
Mediji	Mineralna ulja Voda vazduh
Montaža	gumenu stranu prevući preko rukavca klipnjače i pričvrstiti pomoću podloške i navrtke.
Materijal	85° Shore A NBR, sa čeličnim jezgrom
Primena	Pneumatika



Toleranz / Tolerance		
D	d	E
H11	f8	± 0,50



Napomena

Tolerancija: D= H11; d= f8; E= +/-0,5

Opis

Komplet klip.

Napomene u vezi porudžbine

Molimo kontaktirajte nas ukoliko imate pitanja u vezi posebnih uslova rada (tečnosti, temperatura, pritisak ...).

Moguć drugi materijal: FPM, EPDM.

Artikal

Naziv	D (mm)	d (mm)	P (mm)	E (mm)	e (mm)
TDOP 25	25	8	15,6	12	3,8
TDOP 32	32	8	20,0	15	3,8
TDOP 40	40	10	27,0	18	4,8
TDOP 50	50	10	37,0	18	4,8
TDOP 60	60	12	43,0	22	6,0
TDOP 63	63	12	43,0	22	6,0
TDOP 063-1	63	16	43,0	22	6,0
TDOP 65	65	12	43,0	25	6,0
TDOP 70	70	12	50,0	25	6,0
TDOP 80	80	16	55,0	24	6,0
TDOP 100	100	20	75,0	26	7,0
TDOP 125	125	20	95,0	26	9,6
TDOP 160	160	27	129,0	30	10,8
TDOP 200	200	27	169,0	35	11,4