

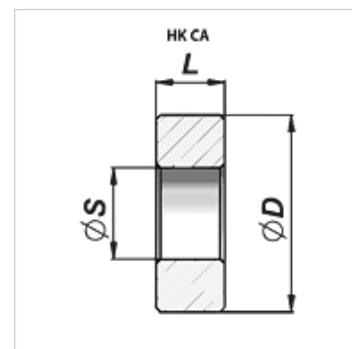
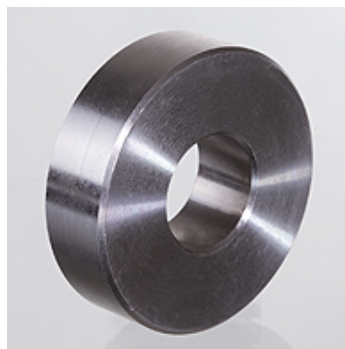
# HK CA

Klipovi bez vođice za uranjajući cilindar

**HANSA FLEX**

## Osobine

Materijal Čelik S355J0 (Fe510C)



## Artikal

Naziv	Ø D (mm)	Ø S (mm)	L (mm)	Težina (kg)
HK CA 35	34,0	15	10	0,06
HK CA 40	38,0	20	15	0,10
HK CA 45	43,0	20	15	0,13
HK CA 50	48,0	20	20	0,23
HK CA 60	58,0	27	20	0,32
HK CA 70	68,0	27	20	0,48