

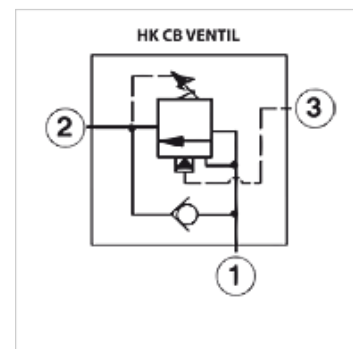
HK CB L

Povratni ventil sa pojasom za rasterećenje CB

HANSA FLEX

Osobine

Radni pritisak maks. 350 bara



Napomena

Ovi ventili se moraju podesiti za primenu

Opis

Funkcija održivog opterećenja do 210bar (kod podešene vrednosti 280bar, pripralni pritisak 0bar)

pripravnost upravljanja zavisno od opterećenja za regulaciju negativnih (vučnih) opterećenja

Nagomilani pritisak kod priključka 2 može uticati na funkcionalnost ventila

Pritisak zatvaranja \geq 85% pritisku otvaranja

Pažnja! Funkcija rasterećenja zavrtanjem spiralne navrtke

Artikal

Naziv	Opseg podešavanja pritiska min. (bar)	Opseg podešavanja pritiska max. (bar)	Q-max (L/min)	A (mm)	B (mm)	pripadajuće kućište za uvrtnje	Uvrtni navoj	SW (mm)	Momenat pritezanja (N-m)	Odziv na upravljanje	Težina (kg)
HK CB BY LHN	70	280	20	50,0	35,0	HK EBAM / HK EBAT / HK EBY / HK EBYS / HK YEU	T-11A	22	50,0	1:2	0,5
HK CB CA LIN	25	105	60	50,0	35,0	HK EBAM / HK EBAT / HK EBY / HK EBYS / HK YEU	T-11A	22	50,0	1:3	0,5
HK CB CA LHN	70	280	60	50,0	35,0	HK EBAM / HK EBAT / HK EBY / HK EBYS / HK YEU	T-11A	22	50,0	1:3	0,5
HK CB EA LIN	25	105	120	61,0	35,0	HK BCV / HK BCVS / HK BCW / HK BCWS / HK YAV	T-2A	28	65,0	1:3	0,5
HK CB EA LHN	70	280	120	61,0	35,0	HK BCV / HK BCVS / HK BCW / HK BCWS / HK YAV	T-2A	28	65,0	1:3	0,5

Pribor

HK GEH BC	Kućište ventila za kertridž ventile T-2A
HK GEH EBA	Kućište ventila, međuploča mernog priključka za kertridž ventile T-11A
HK GEH EBY	Kućište ventila, međuploča za kertridž ventile T-11A
HK GEH YA	Kućište ventila za kertridž ventile T-2A
HK GEH YE	Kućište ventila za kertridž ventile T-11A
HK HR SUN	Ručni točkić za kertridž ventile SUN