

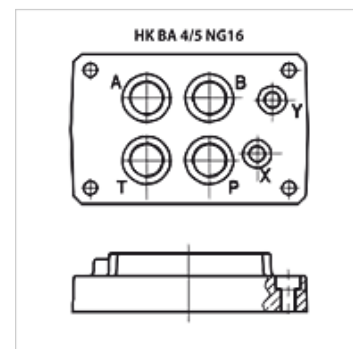
HK BA 4/5 NG16

Pojedinačna priključna ploča NG 16

HANSA FLEX

Osobine

Obim isporuke	uklj. komplet zavrtnja (4 kom. M10 x 50 i 2 kom. M6 x 30)
Materijal	Materijal: čelik (350 bar)
Priključak	ISO/Cetop 07 NG16



Napomena

Ostale osnovne ploče na zahtev

Artikal

Naziv	Stanice	Priključci A +B	Priključci P + T	Visina (mm)	Šrina (mm)	Dužina (mm)	Težina (kg)
HK BA 418	Pojedinačni priključak	G 3/4"-dole	G 3/4"-dole	45	115	179	3,5
HK BA 518	Pojedinačni priključak	G 1"-dole	G 1"-dole	65	120	179	8,0