

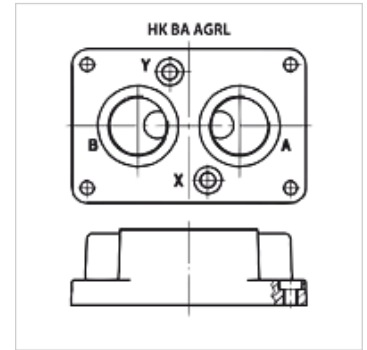
# HK BA AGRL

Nadogradiva ploča za nepovratni ventil AGRL

**HANSA FLEX**

## Osobine

Obim isporuke	uklj. komplet zavrtnja
Materijal	Materijal: čelik (350 bar)
Priključak	ISO/Cetop P



## Artikal

Naziv	Za tip ventila	Stanice	Priključci	Visina	Šrina	Dužina	Obim isporuke	Težina
				(mm)	(mm)	(mm)		(kg)
HK BA 305	HK AGL 10	Pojedinačni priključak	A+B 1/2"-dole; X+Y 1/4"-dole	30	90	113	uklj. komplet zavrtnja (4 kom. M10 x 45)	1,0
HK BA 505	HK AGL 20	Pojedinačni priključak	A+B 1"-dole; X+Y 1/4"-dole	42	103	133	uklj. komplet zavrtnja (4 kom. M10 x 45)	2,0
HK BA 705 A	HK AGL 32	Pojedinačni priključak	A+B 1.1/2"-dole; X+Y 1/4"-dole	60	121	184	uklj. komplet zavrtnja (6 kom. M10 x 100)	7,5

## je oprema za sledeće proizvode

HK AGRL	Nepovratni ventil za nadogradnju ploče Cetop P
---------	--