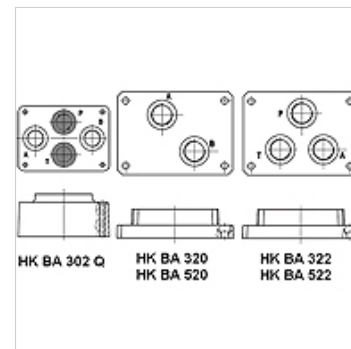


# HK BA QV

## Nadogradiva ploča za ventil za regulaciju protoka QV

### Osobine

Obim isporuke	uklj. komplet zavrtnja
Materijal	Materijal: čelik (350 bar)
Priključak	ISO/Cetop 03, 06, 07



### Artikal

Naziv	Priključci	Za tip ventila	Stanice	Visina	Šrina	Dužina	Obim isporuke	Težina
				(mm)	(mm)	(mm)		(kg)
HK BA 302 Q	A+B 1/2"-dole; P+T zatvoren	HK QV 06	Pojedinačni priključak	53	80	112	uklj. komplet zavrtnja (4 kom. M5 x 70)	1,8
HK BA 320	A+B 1/2"-dole	HK QV 10 2	Pojedinačni priključak	35	106	140	uklj. komplet zavrtnja (4 kom. M8 x 80)	4,2
HK BA 322	A+P+T 1/2"-dole	HK QV 10 3	Pojedinačni priključak	35	106	140	uklj. komplet zavrtnja (4 kom. M8 x 80)	4,2
HK BA 520	A+B 1"-dole	HK QV 20 2	Pojedinačni priključak	45	130	180	uklj. komplet zavrtnja (4 kom. M10 x 80)	5,5
HK BA 522	A+P+T 1"-dole	HK QV 20 3	Pojedinačni priključak	45	130	180	uklj. komplet zavrtnja (4 kom. M10 x 80)	5,5

### je oprema za sledeće proizvode

HK QV	Ventil za regulaciju protoka za nadogradnju ploče Cetop
-------	---