

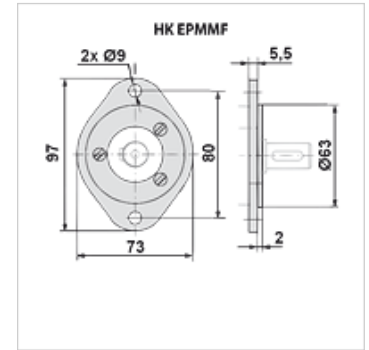
# HK EPMM F

Prirubnica za Gerotor motore

**HANSA FLEX**

## Osobine

**Upotreba** For gerotor motor type EPMM



## Napomena

Pričvršćivanje na motoru sa 3 zavrtnja M6x14

Moment pritezanja 5 - 6 Nm

## Artikal

Naziv	Težina (kg)
HK EPMM F	0,5

## je oprema za sledeće proizvode

HK EPMM C Gerotor motor EPMM