

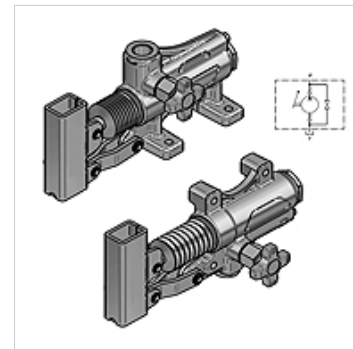
HK PAM 014 R

Ručna pumpa za ugradnju u cevovodu

HANSA FLEX

Osobine

Materijal Kućište: liv, unutrašnji delovi od čelika



Napomena

Ovi ventili za ograničavanje pritiska se moraju podesiti za primenu.

Napomene u vezi porudžbine

Pažnja! Poručiti i ručnu polugu HKPAM0290000!

Artikal

Naziv	Navoj	Vdh (ccm) (cc)	Verzija	p max. (bar)	Pritisak (30)* (bar)	Težina (kg)
HK PAM 014 20 00	1/2-3/8" IG	20	sa ručnim ispuštanjem	350	130	2,75
HK PAM 014 20 02	1/2-3/8" IG	20	bez ručnog ispuštanja i ventila za ograničavanje pritiska	350	130	2,70
HK PAM 014 20 04	1/2-3/8" IG	20	sa ventilom za ograničavanje pritiska	350	130	2,90
HK PAM 014 40 00	1/2-1/2" IG	40	sa ručnim ispuštanjem	280	90	3,65
HK PAM 014 40 04	1/2-1/2" IG	40	sa ventilom za ograničavanje pritiska	280	90	3,80

Vdh = zapreminski kapacitet po dvostrukom hodu – Pritisak (30)= stvoreni pritisak uz ručne sile od 30 daN sa standardnom polugom

Pribor

HK PAM Hebel Poluga za ručnu pumpu PAM

HK PAM Faltenbalg Meh za ručnu pumpu PAM