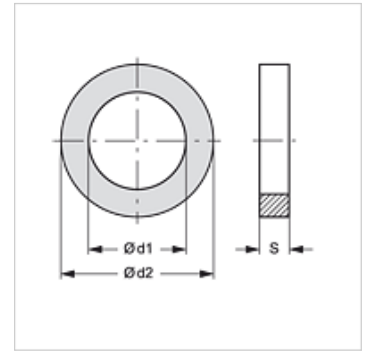


Osobine

Materijal perbunan 55° Shore A



Artikal

Naziv	Veličina tipa	Ø d1 (mm)	Ø d2 (mm)	S (mm)
MDR 25	25	24,5	36,0	6,0
MDR -X25	X25	28,5	43,5	6,0
MDR 35	35	36,5	53,5	6,0
MDR 42	42	41,0	55,0	6,5
MDR 50	50	51,0	67,0	6,0
MDR 65	65	61,0	76,0	6,3

je rezervni deo za sledeće proizvode

MM AG	Spojnicu za maler, uvučeni deo AGR
MM IG	Spojnicu za maler, uvučeni deo IGR
MM TUELLE	Spojnicu za maler, uvučeni deo sa naglavkom za crevo
MM V	Spojnicu za maler, reducir od uvučenog ka ispuštenom delu