

# PA 700 AJ

Utična armatura, DKJ

## Osobine

**Oblast primene** Utična armatura za creva HD 400

**Priključak 1** UN/UNF navoj navrtke

**Oblik zaptivke 1** 74° unutrašnji konus

**Skraćenica** DKJ

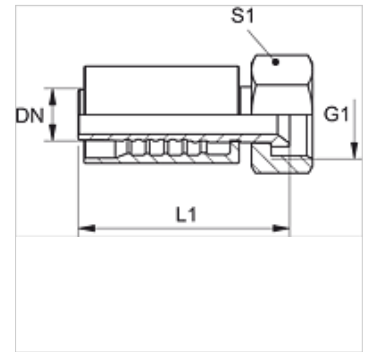
**Norma** ISO 8434-2

**Uvezivanje** sa osiguračem kidanja (interlock)

**Obim isporuke** Pritisna nazuvica + pritisni priključak

**Materijal** čelik

**Površinska zaštita** galvanska prevlaka



## Artikal

Naziv	DN	Veličina	col	Radni pritisak (bar)	G1	L1 (mm)	S1
PA 713 AJ 16	12	8	1/2"	345,0	7/8" -14 UNF	66,5	25
PA 716 AJ 20	16	10	5/8"	345,0	1.1/16" -12 UN	81,0	30