

PA 700 AJ 45

Utična armatura, DKJ W45°

HANSA FLEX

Osobine

Oblast primene Utična armatura za creva HD 400

Priključak 1 UN/UNF navoj navrtke

Oblik zaptivke 1 74° unutrašnji konus

Skraćenica DKJ

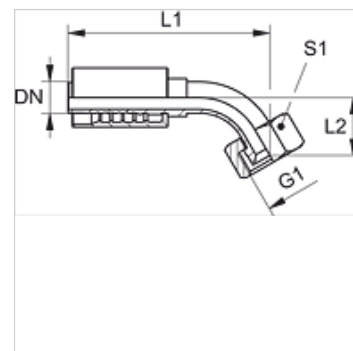
Norma ISO 8434-2

Uvezivanje sa osiguračem kidanja (interlock)

Obim isporuke Pritisna nazuvica + pritisni priključak

Materijal čelik

Površinska zaštita galvanska prevlaka



Artikal

| Naziv | DN | Veličina | col | Radni pritisak (bar) | G1 | L1 (mm) | L2 (mm) | S1 |
|-----------------|----|----------|------|----------------------|----------------|---------|---------|----|
| PA 713 AJ 45 | 12 | 8 | 1/2" | 345,0 | 3/4" -16 UNF | 92,8 | 21,5 | 24 |
| PA 713 AJ 16 45 | 12 | 8 | 5/8" | 345,0 | 7/8" -14 UNF | 92,8 | 20,0 | 25 |
| PA 716 AJ 45 | 16 | 10 | 5/8" | 345,0 | 7/8" -14 UNF | 116,5 | 25,0 | 25 |
| PA 716 AJ 20 45 | 16 | 10 | 5/8" | 345,0 | 1.1/16" -12 UN | 114,0 | 23,5 | 32 |