

PA 700 AOB 45

Utična armatura, DKOR W45°

HANSA FLEX

Osobine

Oblast primene Utična armatura za creva HD 400

Priključak 1 BSP navoj navrtke

Oblik zaptivke 1 60° spoljašnji konus sa O-prstenom

Skraćenica DKOR

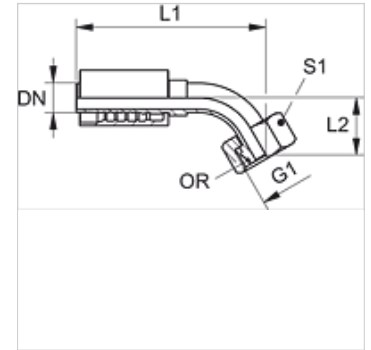
Norma ISO 8434-6
BS 5200

Uvezivanje sa osiguračem kidanja (interlock)

Obim isporuke Pritisna nazuvica + pritisni priključak

Materijal čelik

Površinska zaštita galvanska prevlaka



Artikal

Naziv	DN	Veličina	col	Radni pritisak (bar)	G1	L1 (mm)	L2 (mm)	S1	OR
PA 713 AOB 45	12	8	1/2"	420,0	G 1/2" -14	91,5	20,0	27	12,1 x 1,6
PA 720 AOB 45	19	12	3/4"	420,0	G 3/4" -14	140,0	34,5	32	17,1 x 1,6
PA 725 AOB 45	25	16	1"	420,0	G 1" -11	169,5	39,0	41	22,1 x 1,6