

PA 700 HB

Utična armatura, AGR

Osobine

Oblast primene Utična armatura za creva HD 400

Priključak 1 BSP spoljni cilindrični navoj

Oblik zaptivke 1 60° unutrašnji konus

Skraćenica AGR

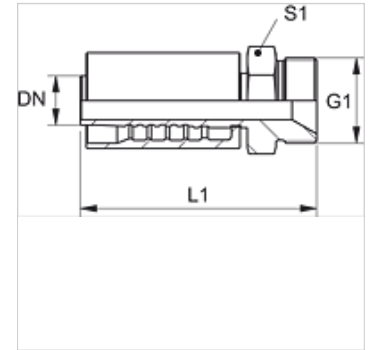
Norma ISO 8434-6
BS 5200

Uvezivanje sa osiguračem kidanja (interlock)

Obim isporuke Pritisna nazuvica + pritisni priključak

Materijal čelik

Površinska zaštita galvanska prevlaka

**Artikal**

Naziv	DN	Veličina	col	Radni pritisak (bar)	G1	L1 (mm)	S1
PA 713 HB	12	8	1/2"	420,0	G 1/2" -14	79,3	27
PA 716 HB	16	10	5/8"	420,0	G 5/8" -14	92,8	30
PA 720 HB	19	12	3/4"	420,0	G 3/4" -14	97,5	32
PA 725 HB	25	16	1"	420,0	G 1" -11	114,5	41