

# PA 700 HL

Utična armatura, CEL

## Osobine

**Oblast primene** Utična armatura za creva HD 400

**Priključak 1** metrički spoljni cilindrični navoj

**Oblik zaptivke 1** 24° unutrašnji konus

**Skraćenica** CEL

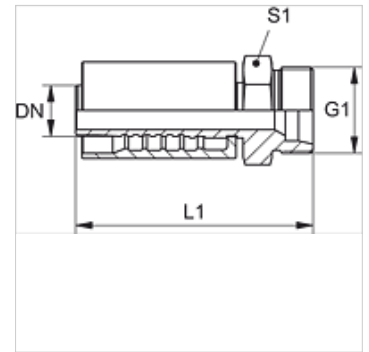
**Norma** ISO 8434-1

**Uvezivanje** sa osiguračem kidanja (interlock)

**Obim isporuke** Pritisna nazuvica + pritisni priključak

**Materijal** čelik

**Površinska zaštita** galvanska prevlaka



## Artikal

Naziv	DN	Veličina	col	G1	Ø za cev spolja (mm)
PA 710 HL	10	6	3/8"	M 18 x 1,5	12
PA 713 HL	12	8	1/2"	M 22 x 1,5	15
PA 716 HL	16	10	5/8"	M 26 x 1,5	18