

PA 700 SF6 60

Utična armatura, SFS W60°

HANSA FLEX

Osobine

Oblast primene Utična armatura za creva HD 400

Priključak 1 SAE priključak prirubnice 6000 PSI

Oblik zaptivke 1 ravno zaptivanje sa SF O-prstenom

Skraćenica SFS

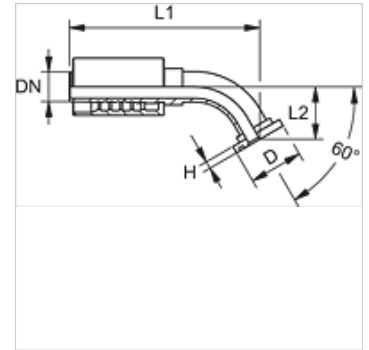
Norma SAE J518
ISO 6162-2

Uvezivanje sa osiguračem kidanja (interlock)

Obim isporuke Pritisna nazuvica + pritisni priključak

Materijal čelik

Površinska zaštita galvanska prevlaka



Artikal

Naziv	DN	Veličina	col	Veličina spojnice	Radni pritisak (bar)	D (mm)	H (mm)
PA 725 SF6 60	25	16	1"	1"	420,0	47,6	9,5