

# PA 700 SF6 135

Utična armatura, SFS W135°

**HANSA FLEX**

## Osobine

**Oblast primene** Utična armatura za creva HD 400

**Priključak 1** SAE priključak prirubnice 6000 PSI

**Oblik zaptivke 1** ravno zaptivanje sa SF O-prstenom

**Skraćenica** SFS

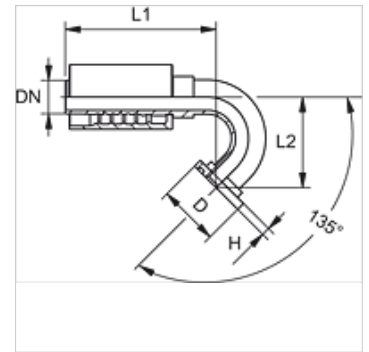
**Norma** SAE J518  
ISO 6162-2

**Uvezivanje** sa osiguračem kidanja (interlock)

**Obim isporuke** Pritisna nazuvica + pritisni priključak

**Materijal** čelik

**Površinska zaštita** galvanska prevlaka



## Artikal

Naziv	DN	Veličina	col	Veličina spojnice	Radni pritisak (bar)	D (mm)	H (mm)	L1 (mm)	L2 (mm)
PA 725 SF6 135	25	16	1"	1"	420,0	47,6	9,5	170,0	100,0