

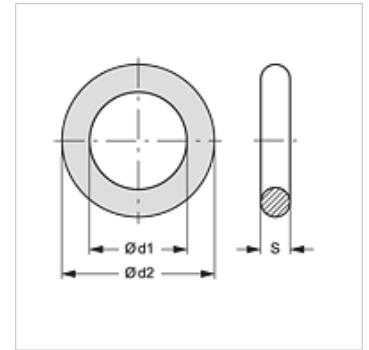
# AC OR TUBO GR

O-prsten, TUBO klima

**HANSA FLEX**

## Osobine

Konstrukcija	Zaptivni prsten
Podesno za	sa sledeća rashladna sredstva R134a R404a
Temperatura min.	-40 °C
Temperatura max.	150 °C
Materijal	Hloropen (neopren)



## Artikal

Naziv	Ø d1 (mm)	Ø d2 (mm)	S (mm)
AC OR TUBO 08 GR	7,6	11,16	1,78
AC OR TUBO 10 GR	10,8	14,36	1,78
AC OR TUBO 13 GR	14,0	17,56	1,78
AC OR TUBO 16 GR	17,2	20,76	1,78

## je oprema za sledeće proizvode

ACN AO	AC-Clip spojni umetak, spojnica za crevo
ACN AO 45	AC-Clip spojni umetak, spojnica za crevo, ugao 45°
ACN AO 45 BN	AC-Clip spojni umetak, spojn. za crevo sa vent., niskoprit., ugao 45°
ACN AO 90	AC-Clip spojni umetak, spojnica za crevo, ugao 90°
ACN AO 90 BHL	AC clip nipples, pipe connection with HP filling valve, angle 90°
ACN AO 90 BNL	AC-Clip spojni umetak, spojn. za crevo sa vent., niskoprit., ugao 90°
ACN AO BH	AC clip nipples, pipe connection with high-pressure filling valve
ACN AO BN	AC clip nipples, pipe connection with high-pressure filling valve
ACN DF	AC-Clip spojni umetak za DENSO kompresorsku prirubnicu
ACN DF 90	AC-Clip spojni umetak, za DENSO kompresorsku prirubnicu, ugao 90°
ACN FO	AC-Clip spojni umetak, za postavljanje na prirubnicu
ACN FO 45	AC-Clip spojni umetak, za postavljanje na umetak, ugao 45°
ACN FO 90	AC-Clip spojni umetak, za postavljanje na umetak, ugao 90°
ACN FO MF	AC-Clip spojni umetak, priključak na crevo sa prirubnicom
ACN FO MF 45	AC-Clip spojni umetak, spojnica za crevo sa prirubnicom, ugao 45°
ACN FO MF 90	AC-Clip spojni umetak, spojnica za crevo sa prirubnicom, ugao 90°