

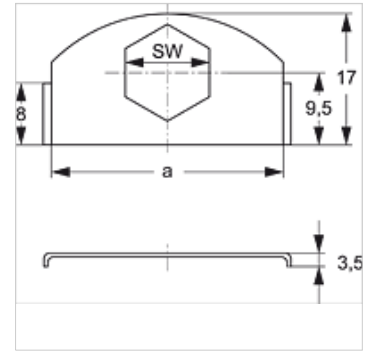
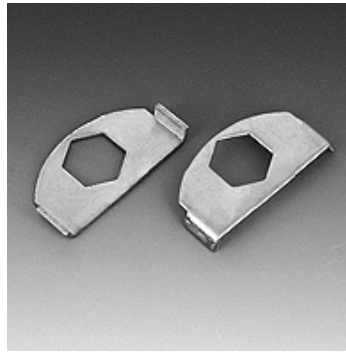
SRS SIL

Sigurnosni lim za cevnu objumicu

HANSA FLEX

Osobine

Konstrukcija	za cevnu objumicu
Seriya	lak
Norma	DIN 3015-1
Materijal	čelik
Površinska zaštita	galvanska prevlaka



Opis

za sve veličine objumica lake serije modela i objumice za duple cevi.

Artikal

Naziv	a (mm)	SW (mm)
SRS SI L	30	11

je dodatni element za sledeće proizvode

A 0 A	Sklop grupe A 0 konstrukcija
A 1-6 A	Sklop grupe A 1-6 konstrukcija