

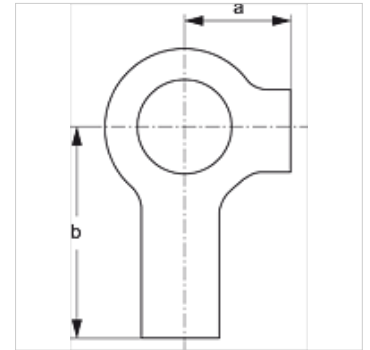
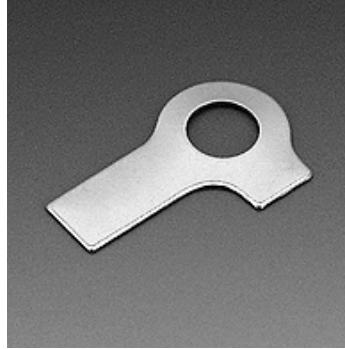
# SRS SIS 30-100

Sigurnosna podloška za cevnu objumicu

**HANSA FLEX**

## Osobine

Konstrukcija	za cevnu objumicu
Seriya	težak
Norma	DIN 3015-2
Materijal	čelik
Površinska zaštita	galvanska prevlaka



## Artikal

Naziv	Veličina objumice	a (mm)	b (mm)
SRS SIS 30	1	13	22
SRS SIS 40	2	13	22
SRS SIS 50	3	13	22
SRS SIS 60	4	15	28
SRS SIS 70	5	18	32
SRS SIS 80	6	21	36

## je dodatni element za sledeće proizvode

C D	Sklop grupe C duplo
C	Sklop grupe C