

# G HB IR-K

Navrtni nastavak

**HANSA FLEX**

## Osobine

**Priključak 1** BSP spoljni cilindrični navoj

**Oblik zaptivke 1** zaptivanje preko navoja

**Priključak 2** BSPT unutrašnji konusni navoj

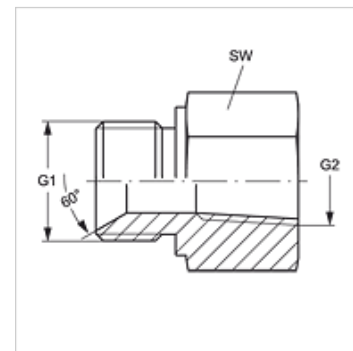
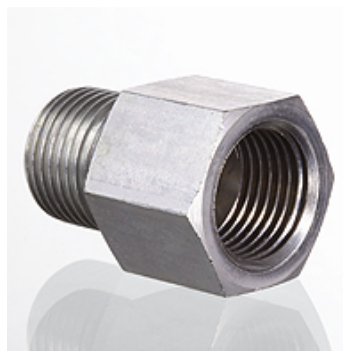
**Oblik zaptivke 2** zaptivanje preko navoja

**Konstrukcija** Screw-on socket

**Konstrukcija** pravo

**Materijal** čelik

**Površinska zaštita** galvanska prevlaka



## Artikal

Naziv	G1	G2	SW (mm)
<b>G HB 04 IRK</b>	G 1/4" -19	R 1/4" K	19
<b>G HB 06 IRK</b>	G 3/8" -19	R 3/8" K	22
<b>G HB 08 IRK</b>	G 1/2" -14	R 1/2" K	27

SW = veličina ključa