

# HK FMP

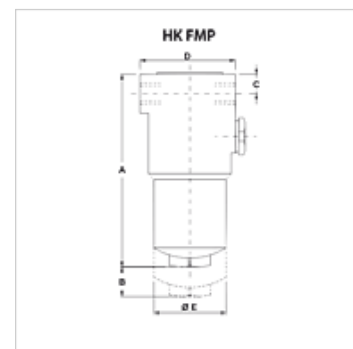
Kućište za filtere pod pritiskom FMP 320bar

**HANSA FLEX**

## Osobine

**Verzija** bez bajpas ventila, bez prikaza stepena zaprljanosti bez filterskog elementa

**Radni pritisak** maks. 320 bara



## Napomena

Dimenzija "B": neophodan slobodni prostor za zamenu filterskog elementa

## Opis

Filter pod pritiskom za ugradnju u cevovodu

Konstruisano (Qmax.) za medijum u skladu sa standardom ISO VG 46 pri 50°C (30 mm<sup>2</sup>/s) na  $\Delta p_{ges} = 1,25$  bar

## Napomene u vezi porudžbine

Filterski elemenat nije sadržan! Molimo poručite odvojeno.

## Artikal

Naziv	Površina filtera (m <sup>2</sup> )	Priključak voda	B (mm)	A (mm)	C (mm)	D (mm)	Ø E (mm)	Težina (kg)
HK FMP 065 1 SG1	374	G 1/2"	100	169	28	85	68	3,9
HK FMP 065 2 SG2	530	G 3/4"	100	200	28	85	68	4,2
HK FMP 065 3 SG2	1064	G 3/4"	100	302	28	85	68	5,7
HK FMP 135 2 SG2	2020	G 1"	125	333	38	104	77	9,4

## Pribor

HK VA OPT Optički prikaz stepena zaprljanosti

HK VA EL Električni prikaz stepena zaprljanosti

## Rezervni delovi

HK HP H Elemenat filtera za filter pod pritiskom FMP/FHP