

# HK FMP H

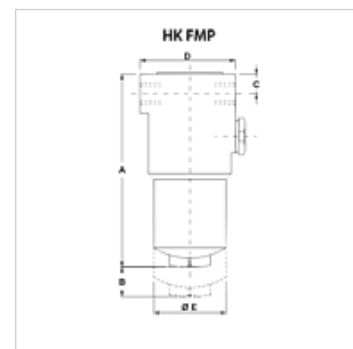
## Filter pod pritiskom 320bar, komplet

**HANSA FLEX**

### Osobine

**Verzija** bez bajpas ventila, bez prikaza stepena zaprljanosti  
A06H: sa anorganskim filterom (6 µm), apsolutno filtriranje  
A10H: sa anorganskim filterom (10 µm), apsolutno filtriranje

**Radni pritisak** maks. 320 bara



### Napomena

Dimenzija "B": neophodan slobodni prostor za zamenu filterskog elementa

### Opis

Filter pod pritiskom za ugradnju u cevovodu

Diferencijalni pritisak za neorganski elemenat filtera (A) maks. 210 bar

Konstruisano (Qmax.) za medijum u skladu sa standardom ISO VG 46 pri 50°C (30 mm<sup>2</sup>/s) na Δp<sub>ges</sub> = 1,25 bar

### Napomene u vezi porudžbine

ostali materijali za filtriranje kao i filteri za ostale vrste ulja, viskoziteta ili temperatura mogu se isporučiti na zahtev

### Artikal

Naziv	Površina filtera (m <sup>2</sup> )	Priključak voda	Q max. (L/min)	B (mm)	A (mm)	C (mm)	D (mm)	Ø E (mm)	Težina (kg)
HK FMP 065 1 SG1 A06H	374	G 1/2"	20	100	169	28	85	68	3,9
HK FMP 065 1 SG1 A10H	374	G 1/2"	36	100	169	28	85	68	3,9
HK FMP 065 2 SG2 A06H	530	G 3/4"	30	100	200	28	85	68	3,9
HK FMP 065 2 SG2 A10H	530	G 3/4"	49	100	200	28	85	68	3,9
HK FMP 065 3 SG2 A06H	1064	G 3/4"	50	100	302	28	85	68	5,7
HK FMP 065 3 SG2 A10H	1064	G 3/4"	68	100	302	28	85	68	5,7
HK FMP 135 2 SG2 A06H	2020	G 1"	95	125	333	38	104	77	9,4
HK FMP 135 2 SG2 A10H	2020	G 1"	118	125	333	38	104	77	9,4
HK FMP 320 2 SF1 A06H	3645	1.1/4" SAE 6000 PSI/M	175	150	386	40	140	105	16,5
HK FMP 320 2 SF1 A10H	3645	1.1/4" SAE 6000 PSI/M	235	150	386	40	140	105	16,5

A06H sa anorganskim filterom (6 µm), apsolutno filtriranje – A10H sa anorganskim filterom (10 µm), apsolutno filtriranje – Qmax - maks. volumen protoka

### Pribor

HK VA OPT Optički prikaz stepena zaprljanosti

HK VA EL Električni prikaz stepena zaprljanosti

### Rezervni delovi

HK HP H Elemenat filtera za filter pod pritiskom FMP/FHP

HK FMP Kućište za filtere pod pritiskom FMP 320bar