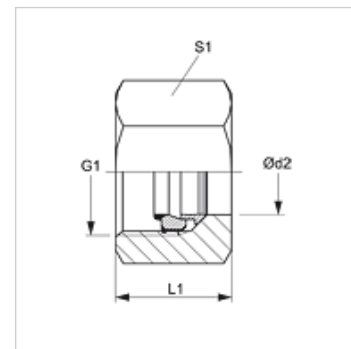
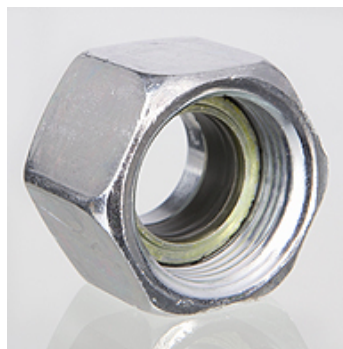


Osobine

Priključak 1	metrički navoj navrtke
Konstrukcija	Preklopna navrtka WALRING
Obim isporuke	Preklopna navrtka, rezni prsten, mekana zaptivka
Materijal	čelik
Površinska zaštita	galvanska prevlaka



Napomena

Kod montaže osetno povećanje sile (graničnik).
Montaža UEM WR je dozvoljena samo upotrebom VOM WR.

Dodatne informacije

Ekonomično i jednostavna primena zahvaljujući jednostavnoj zameni mekane zaptivke kod oštećenja ili ponovne montaže.
Izbegavaju se oštećenja jer se mekana zaptivka može navući tek nakon konfekcioniranja cevi, odn. predmontaže.

Artikal

Naziv	Seriya	Radni pritisak bar	Ø d2 (mm)	G1	L1 (mm)	S1
UEM NW 04 FM L WR	L	PN 500	6	M 12 x 1,5	14,5	14
UEM NW 06 FM L WR	L	PN 500	8	M 14 x 1,5	14,5	17
UEM NW 08 FM L WR	L	PN 500	10	M 16 x 1,5	15,5	19
UEM NW 10 FM L WR	L	PN 400	12	M 18 x 1,5	15,5	22
UEM NW 13 FM L WR	L	PN 400	15	M 22 x 1,5	17,0	27
UEM NW 16 FM L WR	L	PN 400	18	M 26 x 1,5	18,0	32
UEM NW 20 FM L WR	L	PN 250	22	M 30 x 2	20,0	36
UEM NW 25 FM L WR	L	PN 250	28	M 36 x 2	21,0	41
UEM NW 32 FM L WR	L	PN 250	35	M 45 x 2	24,0	50
UEM NW 40 FM L WR	L	PN 250	42	M 52 x 2	24,0	60
UEM NW 03 FM S WR	S	PN 800	6	M 14 x 1,5	16,5	17
UEM NW 04 FM S WR	S	PN 800	8	M 16 x 1,5	16,5	19
UEM NW 06 FM S WR	S	PN 800	10	M 18 x 1,5	17,5	22
UEM NW 08 FM S WR	S	PN 630	12	M 20 x 1,5	17,5	24
UEM NW 13 FM S WR	S	PN 630	16	M 24 x 1,5	20,5	30
UEM NW 16 FM S WR	S	PN 420	20	M 30 x 2	24,0	36
UEM NW 20 FM S WR	S	PN 420	25	M 36 x 2	27,0	46
UEM NW 25 FM S WR	S	PN 420	30	M 42 x 2	29,0	50
UEM NW 32 FM S WR	S	PN 420	38	M 52 x 2	32,5	60

Seriya: LL = veoma lako L = lako S = teško - Ø d2 = spoljni prečnik cevi

Pribor

VOM WR Nastavak za predmontažu

Rezervni delovi

WD WR Mekana zaptivka za UEM..WR