

PA 500 A 45 A

Utična armatura, DKM W45°

HANSA FLEX

Osobine

Oblast primene Utična armatura za creva HD 500

Priključak 1 metrički navoj navrtke

Oblik zaptivke 1 60° zaptivna glava

Skraćenica DKM

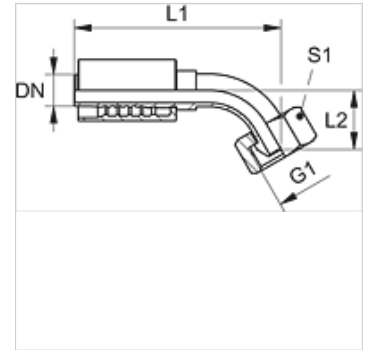
Norma DIN 3863

Uvezivanje sa osiguračem kidanja (interlock)

Obim isporuke Pritisna nazuvica + pritisni priključak

Materijal čelik

Površinska zaštita galvanska prevlaka



Artikal

Naziv	DN	Veličina	col	Radni pritisak bar	G1	L1 (mm)	L2 (mm)	S1
PA 532 A 45 A	31	20	1.1/4"	WP 63 bar	M 45 x 1,5	112,5	41,7	50
PA 540 A 45 A	38	24	1.1/2"	WP 63 bar	M 52 x 1,5	125,5	43,1	60
PA 550 A 45 A	51	32	2"	WP 40 bar	M 65 x 2	142,0	51,6	75