

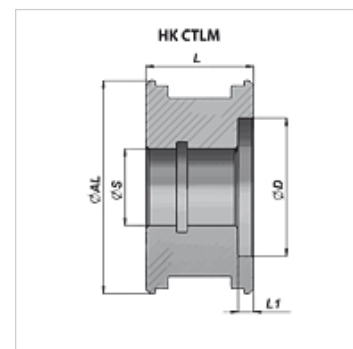
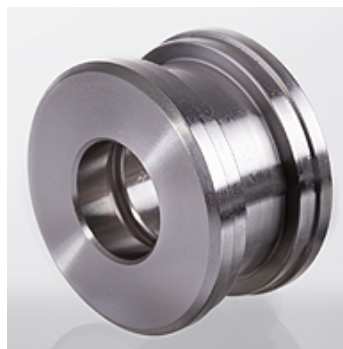
HK CTLM

Klipovi za hidraulični cilindar

HANSA FLEX

Osobine

Materijal Čelik 9SMn28



Napomena

Na upit postoji mogućnost isporuke odgovarajućih garnitura zaptivki.

Artikal

Naziv	Ø AL (mm)	Ø D (mm)	Ø S (mm)	L (mm)	L1 (mm)	Težina (kg)
HK CTLM 040 015 027	40	27,0	15	27	5	0,15
HK CTLM 050 021 030	50	36,0	21	30	5	0,25