

HK CGMM

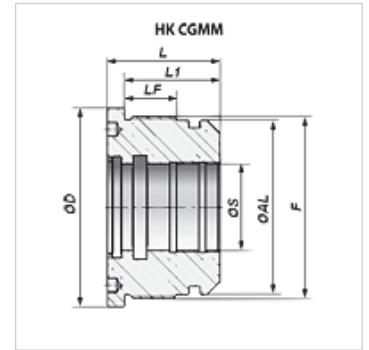
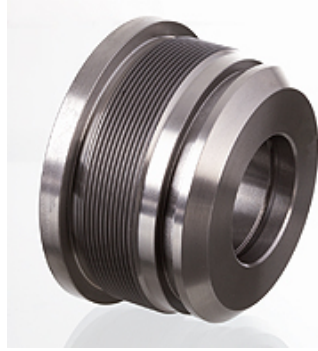
Kućište vođice hidraulični cilindar sa dvostrukim dejstvom od 250bara

HANSA FLEX

Osobine

Materijal Čelični liv UNI 5007-G26

Upotreba Suitable for cylinder HK HFR 2S



Napomena

Na upit postoji mogućnost isporuke odgovarajućih garnitura zaptivki.

Artikal

Naziv	Ø A (mm)	Ø D (mm)	Ø S (mm)	F	L (mm)	L1 (mm)	LF (mm)	Težina (kg)
HK CGMM 114 100 050	100	114	50	M 105x2	65	55	30	2,9