

HK PAM 015 T

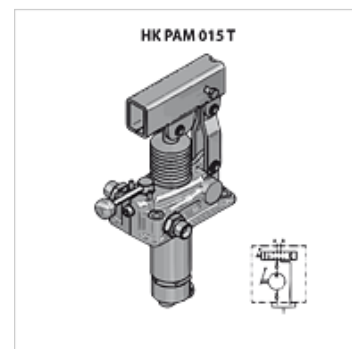
Ručna pumpa za ugradnju u rezervoaru sa račvastim ventilom

HANSA FLEX

Osobine

Obim isporuke uklj. zaptivku i komplet zavrtnja

Materijal Kućište: liv, unutrašnji delovi od čelika



Napomena

Ovi ventili za ograničavanje pritiska se moraju podesiti za primenu.

Napomene u vezi porudžbine

Pažnja! Poručiti i ručnu polugu HKPAM0290000!

Artikal

Naziv	Navoj	Vdh (ccm) (cc)	Verzija	p max. (bar)	Pritisak (30)* (bar)	Težina (kg)
HK PAM 015 1200	2 x 3/8" AG	12	sa 4/3 račvastim ventilom	380	160	2,85
HK PAM 015 1202	2 x 3/8" AG	12	sa ventilom za ograničavanje pritiska i 4/3 račvastim ventilom	380	160	3,00
HK PAM 015 2500	2 x 3/8" AG	25	sa 4/3 račvastim ventilom	350	100	2,95
HK PAM 015 2502	2 x 3/8" AG	25	sa ventilom za ograničavanje pritiska i 4/3 račvastim ventilom	350	100	3,10
HK PAM 015 4500	2 x 3/8" AG	45	sa 4/3 račvastim ventilom	280	80	3,15
HK PAM 015 4502	2 x 3/8" AG	45	sa ventilom za ograničavanje pritiska i 4/3 račvastim ventilom	280	80	3,30

Vdh = zapreminski kapacitet po dvostrukom hodu – Pritisak (30)= stvoreni pritisak uz ručne sile od 30 daN sa standardnom polugom

Pribor

HK PAM Hebel Poluga za ručnu pumpu PAM

HK PM0 022 Rezervoar za ručnu pumpu PAM

HK PAM Faltenbalg Meh za ručnu pumpu PAM